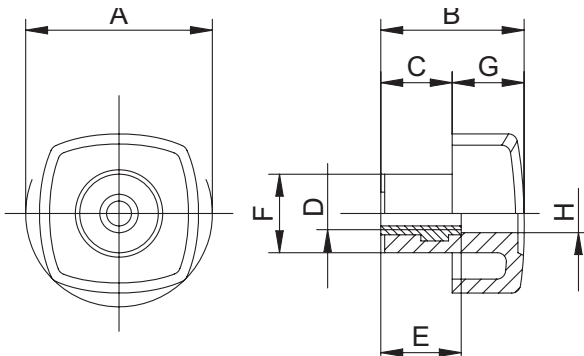


**VOLANTINO CON BOCCOLA FILETTATA PASSANTE.**  
**HANDWHEEL WITH THROUGH TAPPED BUSHING.**  
**VOLANTE CON CASQUILLO PASANTE ROSCADOE.**



CODE	ITEM	A	B	C	D	E	F	G	H	PCS BOX
EMV2300699	V2/30/BFP - M6	30	20	9	M6	10	16	11	8	100
EMV2300899	V2/30/BFP - M8				M8				10	100
EMV2400699	V2/40/BFP - M6				M6				8	100
EMV2400899	V2/40/BFP - M8	40	26	12	M8	15	19	14	10	100
EMV2401099	V2/40/BFP - M10				M10				12	100
EMV2500899	V2/50/BFP - M8				M8				10	50
EMV2501099	V2/50/BFP - M10	50	35	18	M10	20	23	17	12	50
EMV2600899	V2/60/BFP - M8				M8				10	50
EMV2601099	V2/60/BFP - M10	60	40	20	M10	20	27	20	12	50
EMV2601299	V2/60/BFP - M12				M12				14	50

**MATERIALE. MATERIAL. MATERIAL.**

**Termoplastico ad elevata resistenza meccanica.**  
**A richiesta materiali con tenuta termica o ad alto impatto.**

Thermoplastic with a high mechanical resistance.  
 Heat resistant materials or materials with other resistance grades are available upon demand.  
 Termoplástico de elevada resistencia mecánica. A pedido materiales con estanqueidad térmica o de elevado impacto.

**BOCCOLA. BUSHING. CASQUILLO.**

**Ottone Ot58. Possibilità di boccole in altri materiali. Per impieghi specifici possono essere forniti volantini con boccole a disegno.**  
 Ot58 brass. Bushings made of other materials are available. For special uses, handwheels can be supplied with customised bushings.  
 Latón Ot58. Posibilidad de realizar casquillos con otros materiales. Para usos específicos se pueden suministrar volantes con casquillos según diseño.

**COLORE. COLOUR. COLOR.**

**Nero. Vasta gamma di colori a richiesta per quantità adeguate.**  
 Black. Wide range of colours available for suitable quantities.  
 Negro. Amplia gama de colores a pedido para cantidades adecuadas.

**CERTIFICAZIONI. CERTIFICATIONS. CERTIFICACIONES.**

