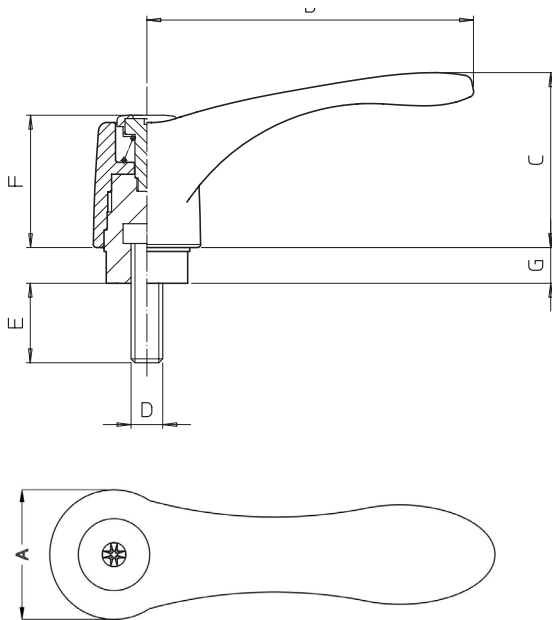


**LEVA A RIPRESA CON PERNO FILETTATO INOX.**  
**TENSION LEVER WITH SCREW.**  
**PALANCA GRADUABLE CON TORNILLO.**



**PULSANTI COLORATI A STOCK.**  
**COLOURED BUTTONS IN STOCK. PULSADORES EN COLOR.**

-  **Rosso.** Red. Rojo.  
**RAL 3020**
-  **Arancio.** Orange. Naranja.  
**RAL 2004**
-  **Giallo.** Yellow. Amarillo.  
**RAL 1021**
-  **Verde.** Green. Verde.  
**RAL 6029**
-  **Blu.** Blue. Azul.  
**RAL 5002**
-  **Grigio.** Grey. Gris.  
**RAL 7015**
-  **Nero.** Black. Negro.  
**RAL 9005**

CODE	ITEM	A	B	C	D	E	F	G	PCS BOX
LRE0600850I	LRE/60/V - M8x50 inox					50			50
LRE0800820I	LRE/80/V - M8x20 inox					20			50
LRE0800830I	LRE/80/V - M8x30 inox	27	80	41	M8	30	31	9	50
LRE0800840I	LRE/80/V - M8x40 inox					40			50
LRE0800850I	LRE/80/V - M8x50 inox					50			50
LRE0801030I	LRE/80/V - M10x30 inox					30			50
LRE0801040I	LRE/80/V - M10x40 inox	27	80	41	M10	40	31	9	50
LRE0801050I	LRE/80/V - M10x50 inox					50			50
LRE1000820I	LRE/100/V - M8x20 inox					20			50
LRE1000830I	LRE/100/V - M8x30 inox	33	100	53	M8	30	38	12	50
LRE1000840I	LRE/100/V - M8x40 inox					40			50
LRE1001020I	LRE/100/V - M10x20 inox					20			50
LRE1001030I	LRE/100/V - M10x30 inox	33	100	53	M10	30	38	12	50
LRE1001040I	LRE/100/V - M10x40 inox					40			50
LRE1001050I	LRE/100/V - M10x50 inox					50			50
LRE1001220I	LRE/100/V - M12x20 inox					20			25
LRE1001230I	LRE/100/V - M12x30 inox	33	100	53	M12	30	38	12	25
LRE1001240I	LRE/100/V - M12x40 inox					40			25
LRE1001250I	LRE/100/V - M12x50 inox					50			25

**MATERIALE. MATERIAL. MATERIAL.**

**Termoplastico ad elevata resistenza meccanica.**  
**A richiesta materiali con tenuta termica o ad alto impatto.**  
 Thermoplastic with a high mechanical resistance.  
 Heat resistant materials or materials with other resistance grades are available upon demand.  
 Termoplástico de elevada resistencia mecánica.  
 A pedido materiales con estanqueidad térmica o de elevado impacto.

**VITE. SCREW. TORNILLO.**

**Inox. Possibilità di viti ottone. Per impieghi specifici possono essere forniti con viti, prigionieri, aste a disegno.**  
 Stainless steel. Brass screws available. For special uses it can be supplied with customised screws, studs, rods.  
 Inox. Posibilidad de emplear tornillos de latón. Para usos específicos se pueden suministrar con tornillos, tornillos prisioneros, varillas según diseño.

**PULSANTE. BUTTON. PULSADOR.**

**Elastomero termoplastico ad elevata resistenza meccanica.**  
 Thermoplastic elastomer with a high mechanical resistance.  
 Elastómero termoplástico de elevada resistencia mecánica.

**COLORE. COLOUR. COLOR.**

**Nero. Vasta gamma di colori a richiesta per quantità adeguate.**  
 Black. Wide range of colours available for suitable quantities.  
 Negro. Amplia gama de colores a pedido para cantidades adecuadas.

**CERTIFICAZIONI. CERTIFICATIONS. CERTIFICACIONES.**

