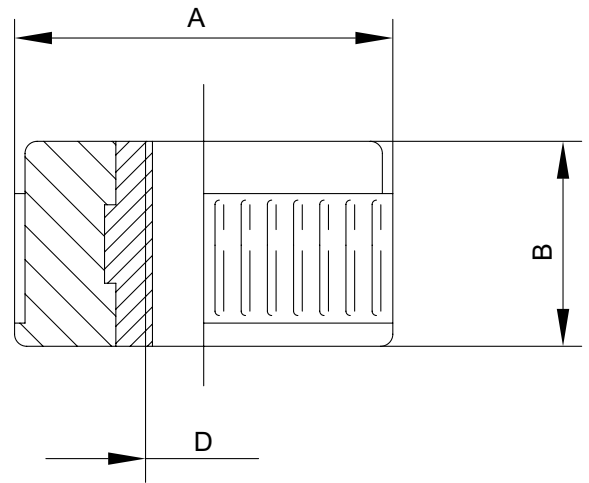


GHIERA ZIGRINATA MOD. GZ1 CON BOCCOLA FILETTATA PASSANTE

MATERIALE	Termoplastico ad elevata resistenza meccanica. A richiesta materiali con tenuta termica o ad alto impatto	MATERIAL	Thermoplastic with a high mechanical resistance. Heat resistant materials or materials with other resistance grades are available upon demand
BOCCOLA	Ottone Ot58. Possibilità di boccole in altri materiali. Per impieghi specifici possono essere forniti volantini con boccole a disegno	BUSHING	Ot58 brass. Bushings made of other materials are available. For special uses, handwheels can be supplied with customised bushings
COLORE	Nero. Vasta gamma di colori a richiesta per quantità adeguate	COLOUR	Black. Wide range of colours available for suitable quantities

CODE	ITEM	A	B	C	D	PCS BOX
EMGZ400699	GZ1/40/BFP - M6				M6	100
EMGZ400899	GZ1/40/BFP - M8	40	10	16	M8	100
EMGZ401099	GZ1/40/BFP - M10				M10	100
EMGZ401299	GZ1/40/BFP - M12				M12	100



GHIERA ZIGRINATA MOD. GZ2 CON BOCCOLA FILETTATA PASSANTE

MATERIALE	Termoplastico ad elevata resistenza meccanica. A richiesta materiali con tenuta termica o ad alto impatto	MATERIAL	Thermoplastic with a high mechanical resistance. Heat resistant materials or materials with other resistance grades are available upon demand
BOCCOLA	Ottone Ot58. Possibilità di boccole in altri materiali. Per impieghi specifici possono essere forniti volantini con boccole a disegno	BUSHING	Ot58 brass. Bushings made of other materials are available. For special uses, handwheels can be supplied with customised bushings
COLORE	Nero. Vasta gamma di colori a richiesta per quantità adeguate	COLOUR	Black. Wide range of colours available for suitable quantities

CODE	ITEM	A	B	C	PCS BOX
EMGZ250899	GZ2/25/BFP - M8			M8	100
EMGZ251099	GZ2/25/BFP - M10	25	15	M10	100
EMGZ251299	GZ2/25/BFP - M12			M12	100